

كراسة تلوين عن

قصة

أصحاب الفيل



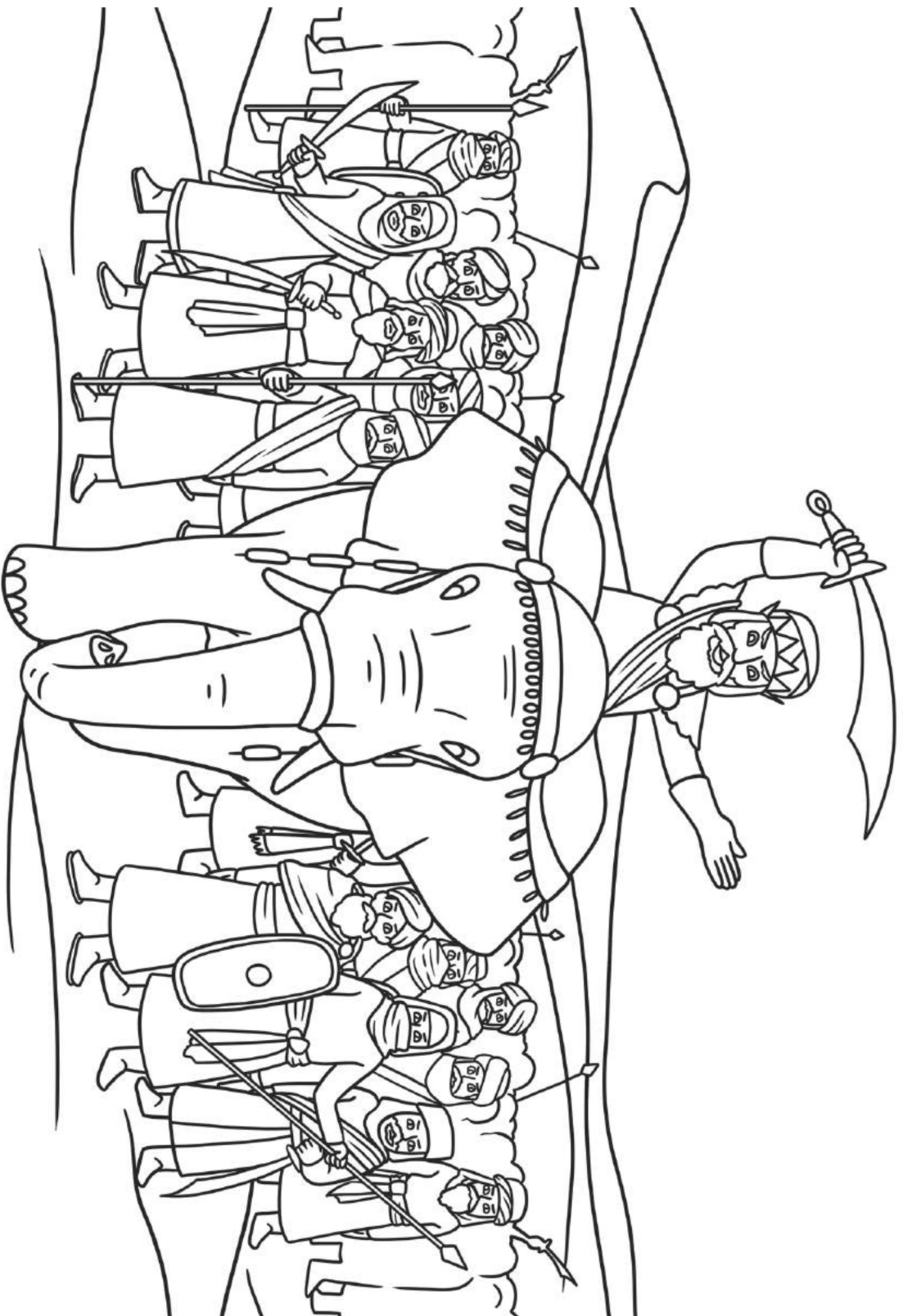
للأطفال

كراسة تلوين عن قصة أصحاب الفيل

تُعتبر سُورَةُ الْفِيلِ مِنَ السُّورِ الْقَصِيرَةِ فِي الْقُرْآنِ الْكَرِيمِ، حَيْثُ تَتَكَوَّنُ مِنْ خَمْسِ آيَاتٍ فَقَطْ، وَتَحْكِي السُّورَةَ قِصَّةَ أَصْحَابِ الْفِيلِ، وَهِيَ قِصَّةٌ شَيْقَةَ جِدَا وَفِيهَا مَوْعِظَةٌ مُهِمَّةٌ لِلْمُسْلِمِينَ كَمَا أَنَّ بِهَا مُعْجِزَةً إِلَهِيَةً رَائِعَةً!

تَحْتَوِي هَذِهِ الْكَرَّاسَةُ عَلَى رُسُومَاتٍ لِلتَّلْوِينِ مُرْتَبِطَةٌ بِأَحْدَاثِ قِصَّةِ أَصْحَابِ الْفِيلِ وَالَّتِي وَرَدَ ذِكْرُهَا فِي سُورَةِ الْفِيلِ، وَيُمْكِنُكُمْ اسْتِخْدَامُ هَذِهِ الْكَرَّاسَةِ كَنَشَاطٍ تَطْبِيقِي بَعْدَ شَرْحِ قِصَّةِ أَصْحَابِ الْفِيلِ لِلْأَطْفَالِ أَوْ بَعْدَ حِفْظِ سُورَةِ الْفِيلِ لَضَمَانِ اسْتِيعَابِ الدَّرْسِ بِشَكْلِ رَائِعٍ.

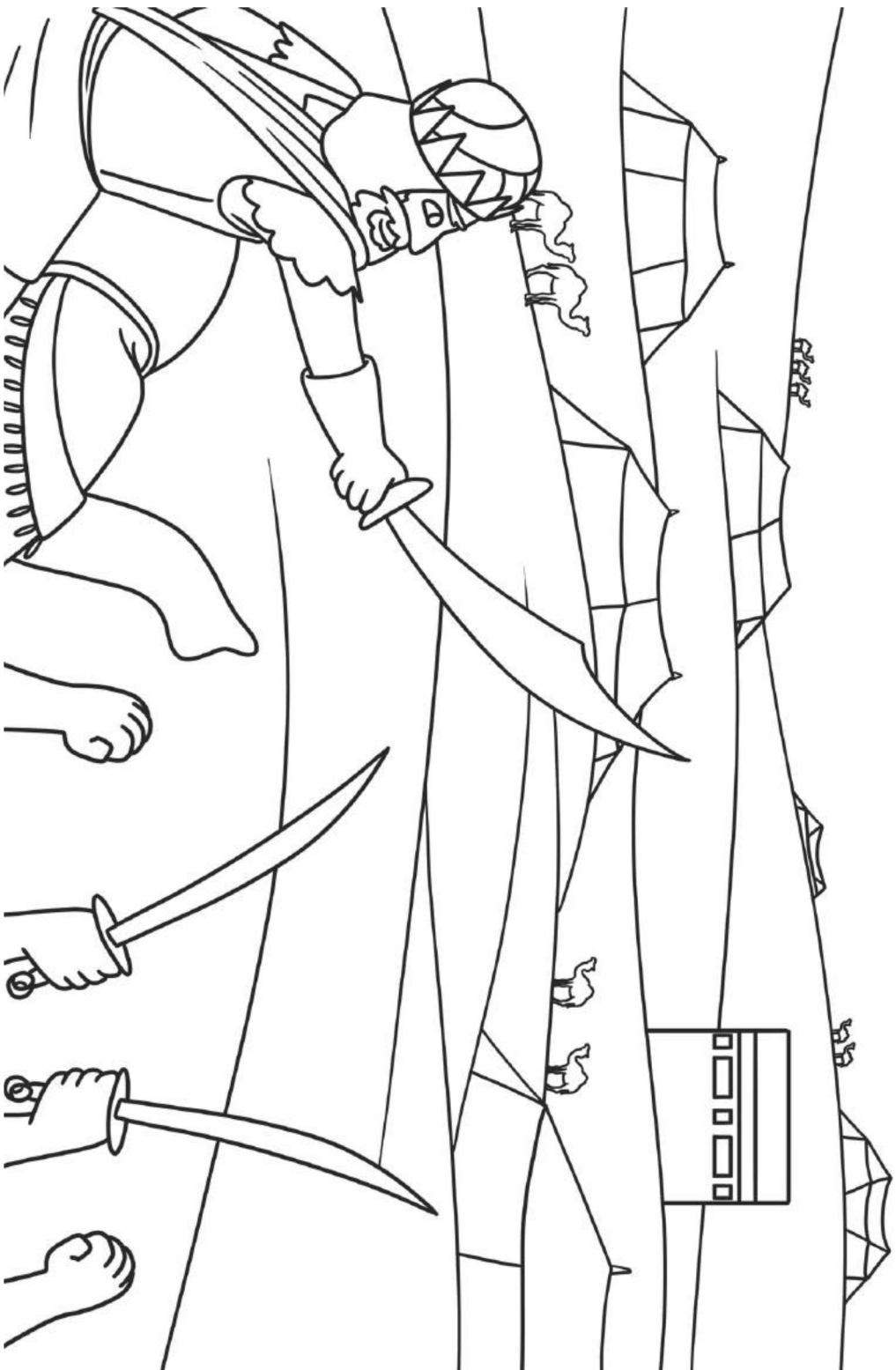
«آلَم تَرَ كَيْفَ فَعَلَ رَبُّكَ بِأَصْحَابِ الْفِيلِ»



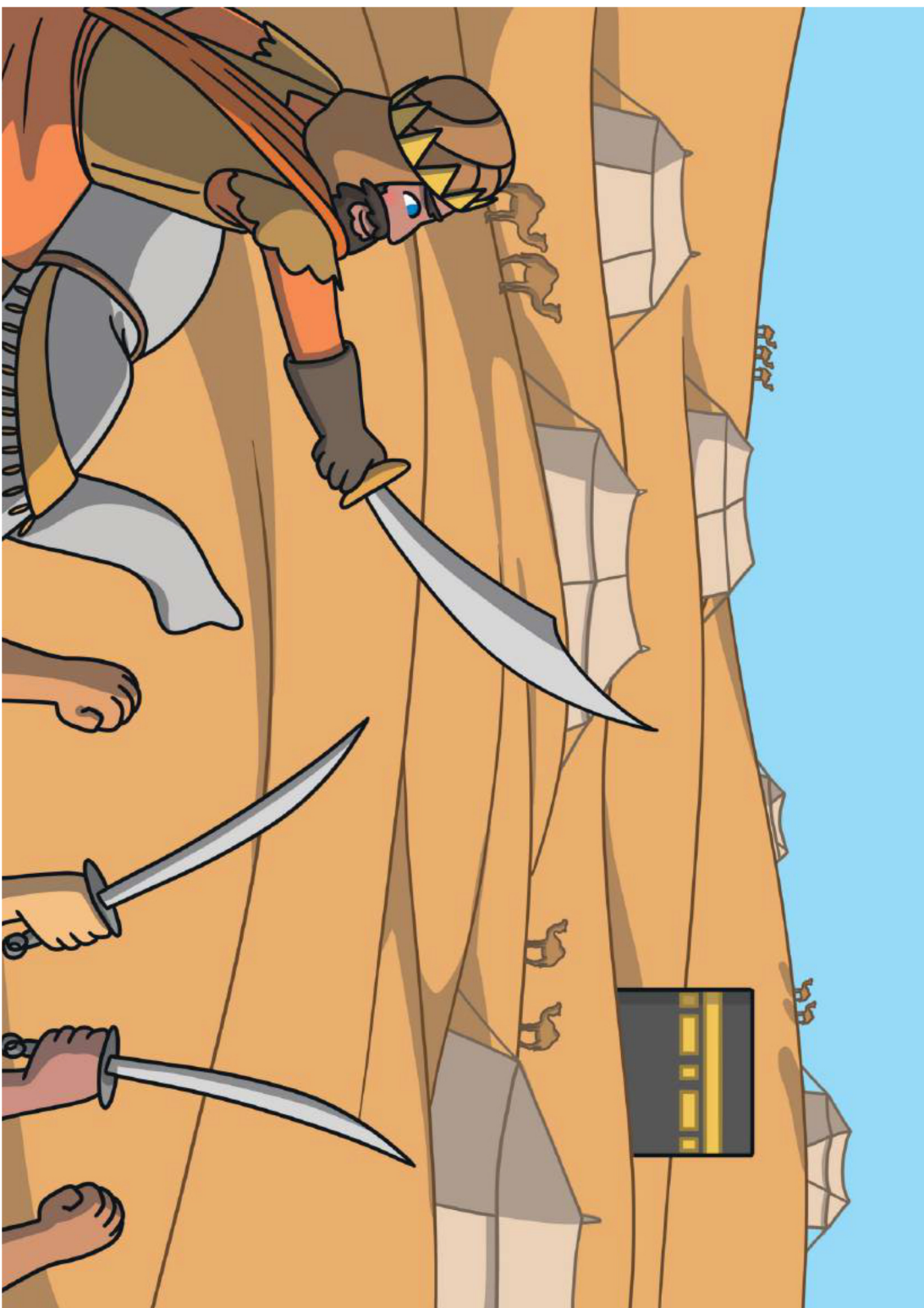
«آلَم تَرَ كَيْفَ فَعَلَ رَبُّكَ بِأَصْحَابِ الْفِيلِ»



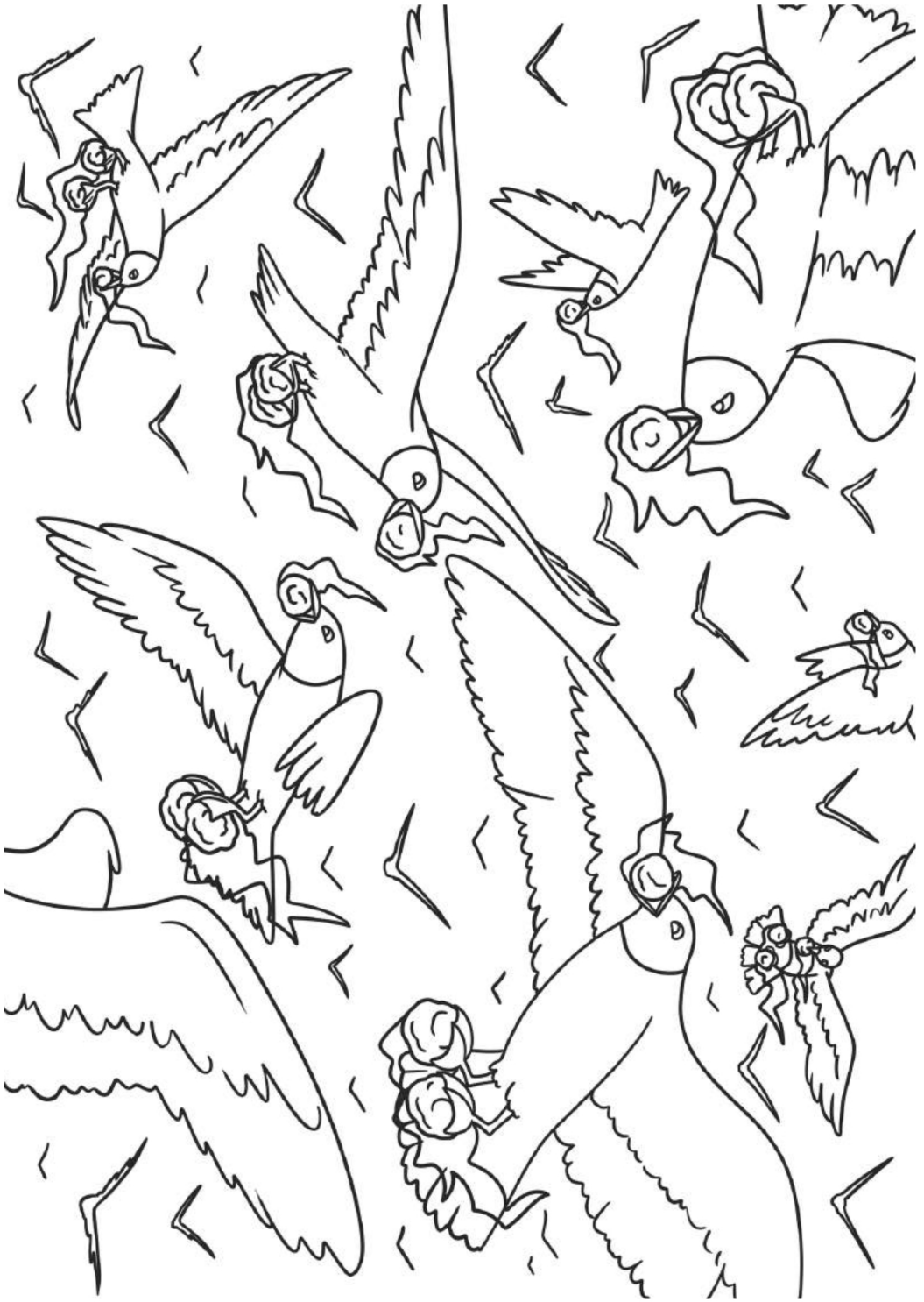
«أَلَمْ يَجْعَلْ كَيْدَهُمْ فِي تَضَلِيلٍ»



«أَلَمْ يَجْعَلْ كَيْدَهُمْ فِي تَضَلِيلٍ»



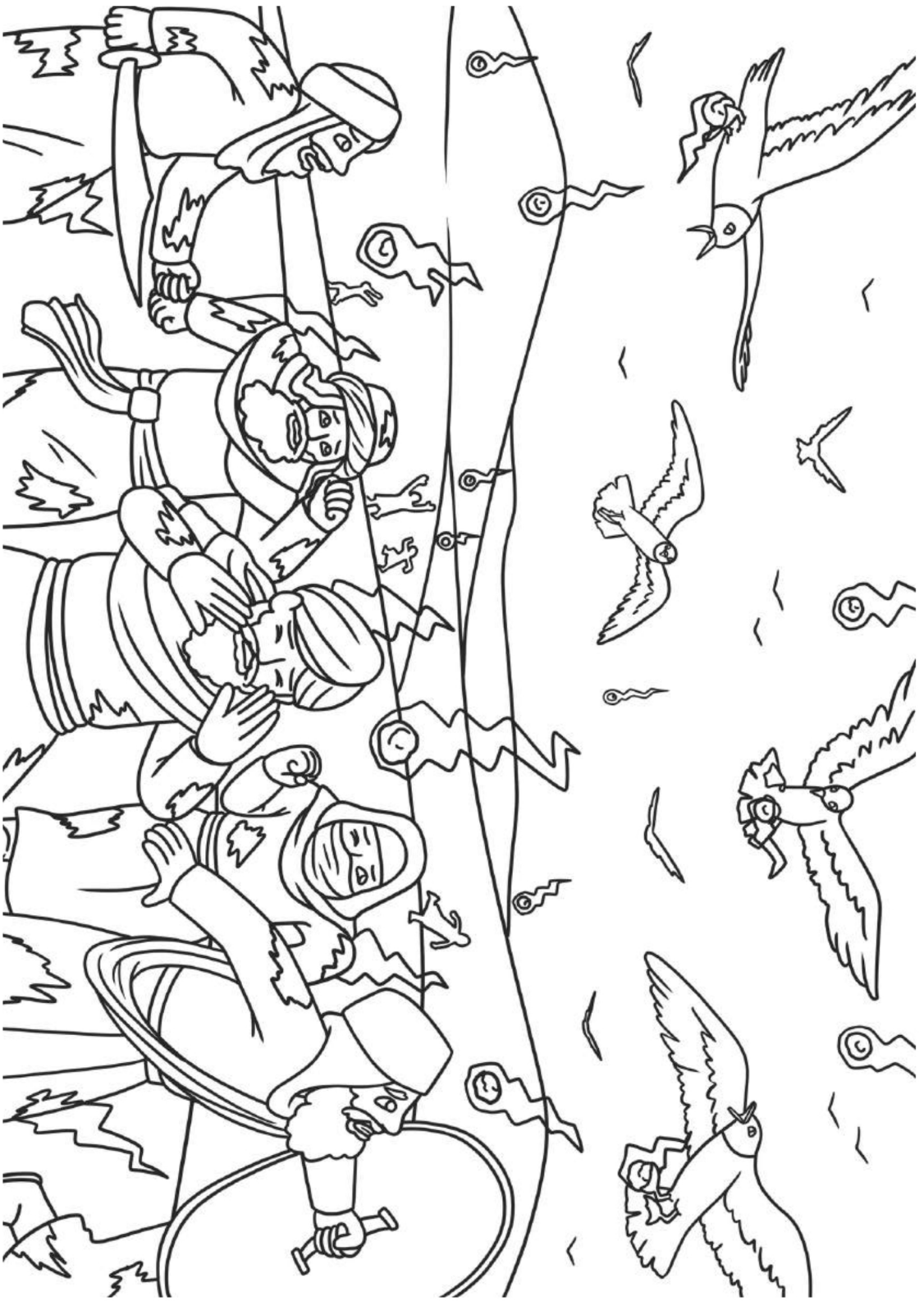
«وَأَرْسَلْ عَلَيْهِمْ طَيْرًا أَبَابِيلَ،
تَرْمِيهِمْ بِحِجَارَةٍ مِنْ سِجِّيلٍ»





«وَأَرْسَلْ عَلَيْهِمْ طَيْرًا أَبَابِيلَ،
تَرْمِيهِمْ بِحِجَارَةٍ مِنْ سِجِّيلٍ»

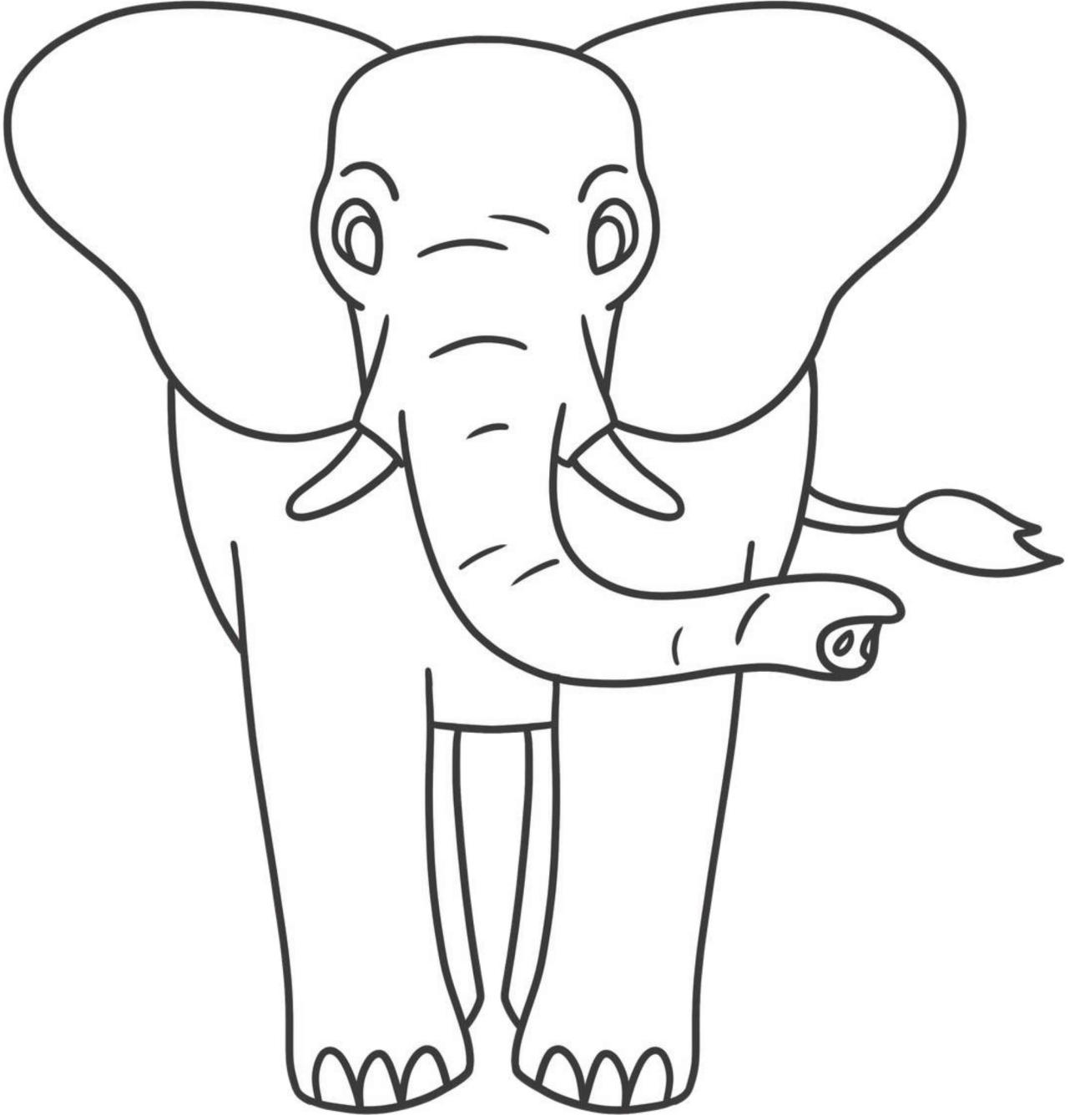
فَجَعَلَهُمْ كَعَصْفٍ مَأْكُولٍ ۝



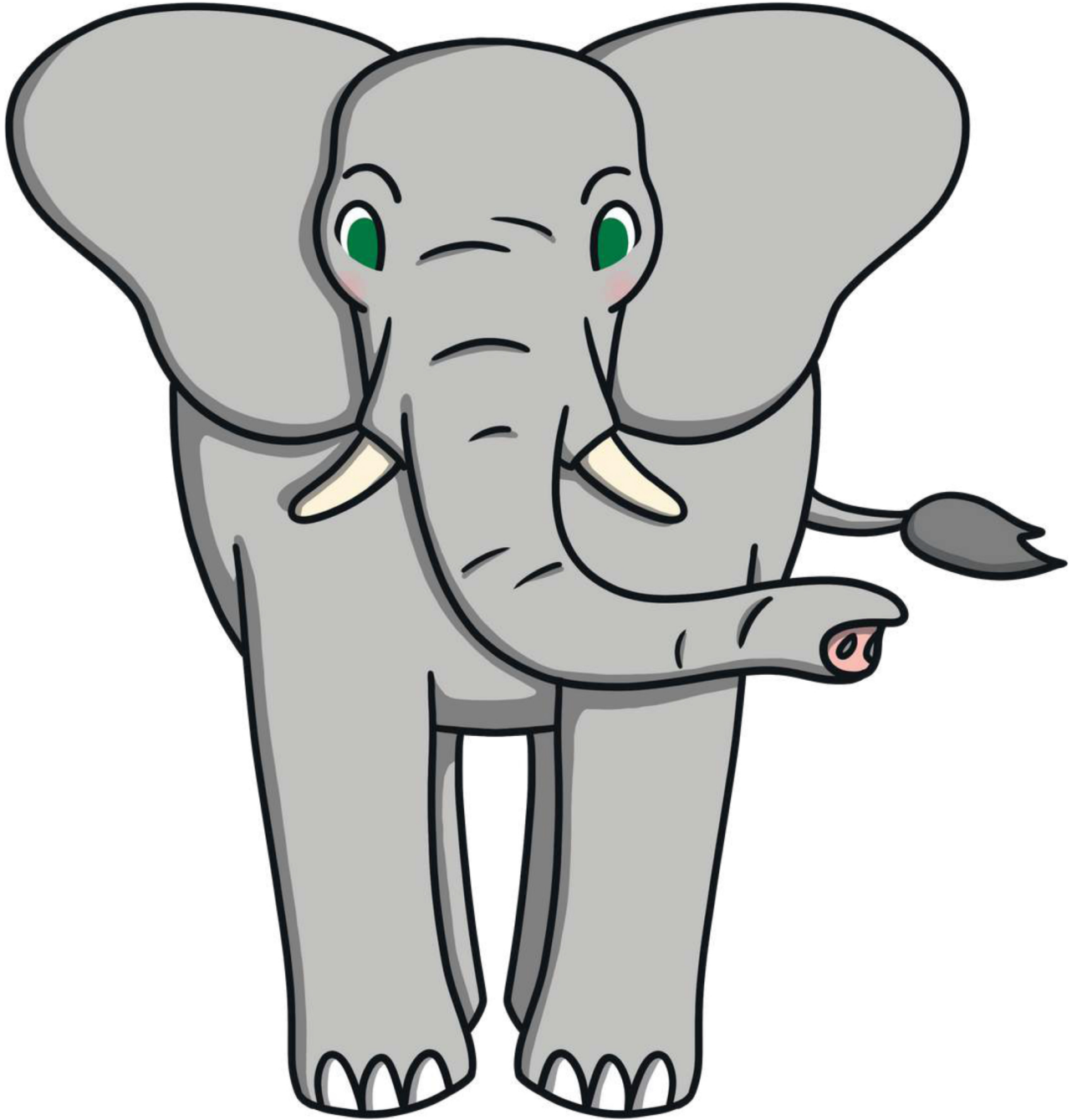


فَجَعَلَهُمْ كَعَصْفٍ مَّأْكُولٍ ۝

فيل



فيل



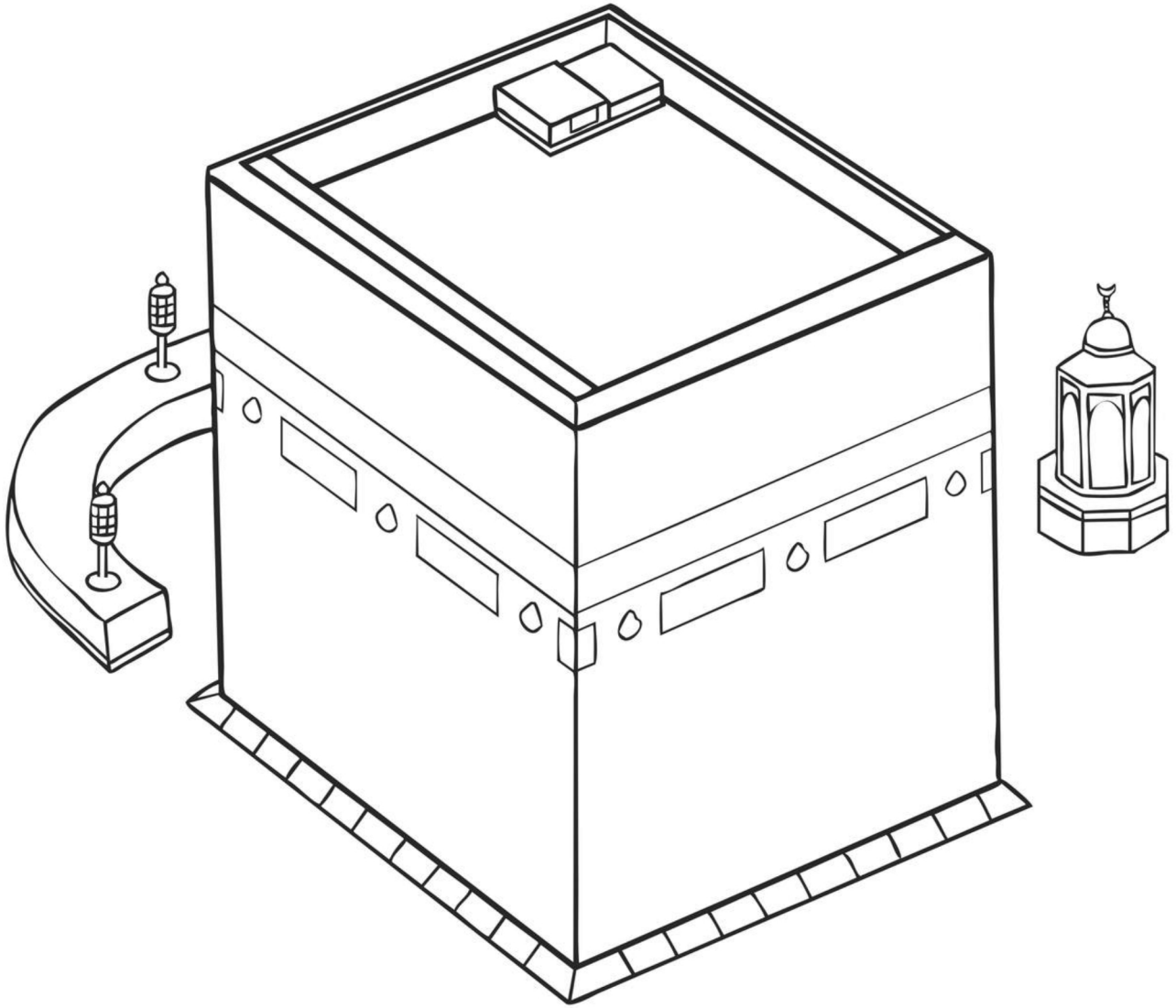
طائر



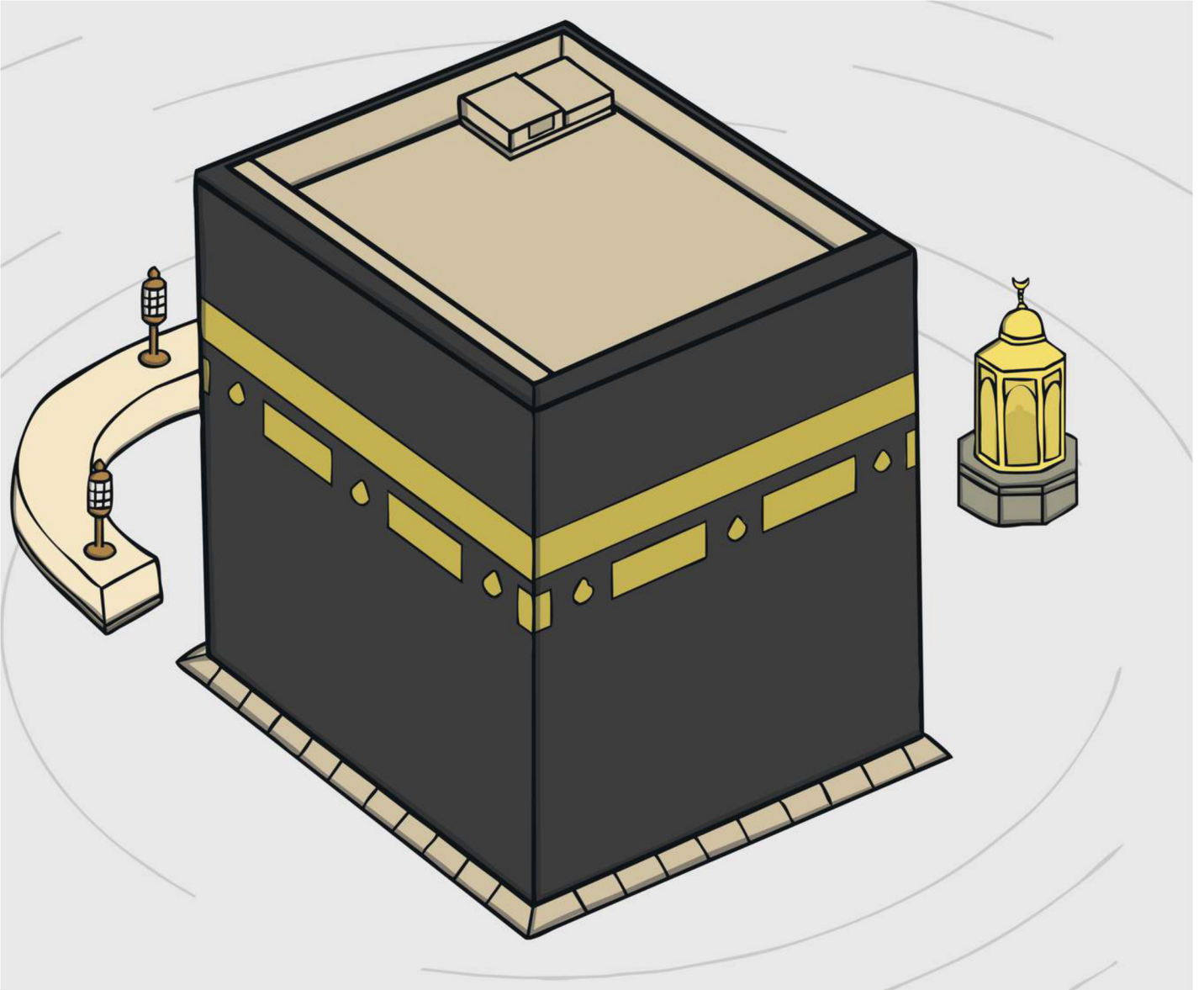
طائر



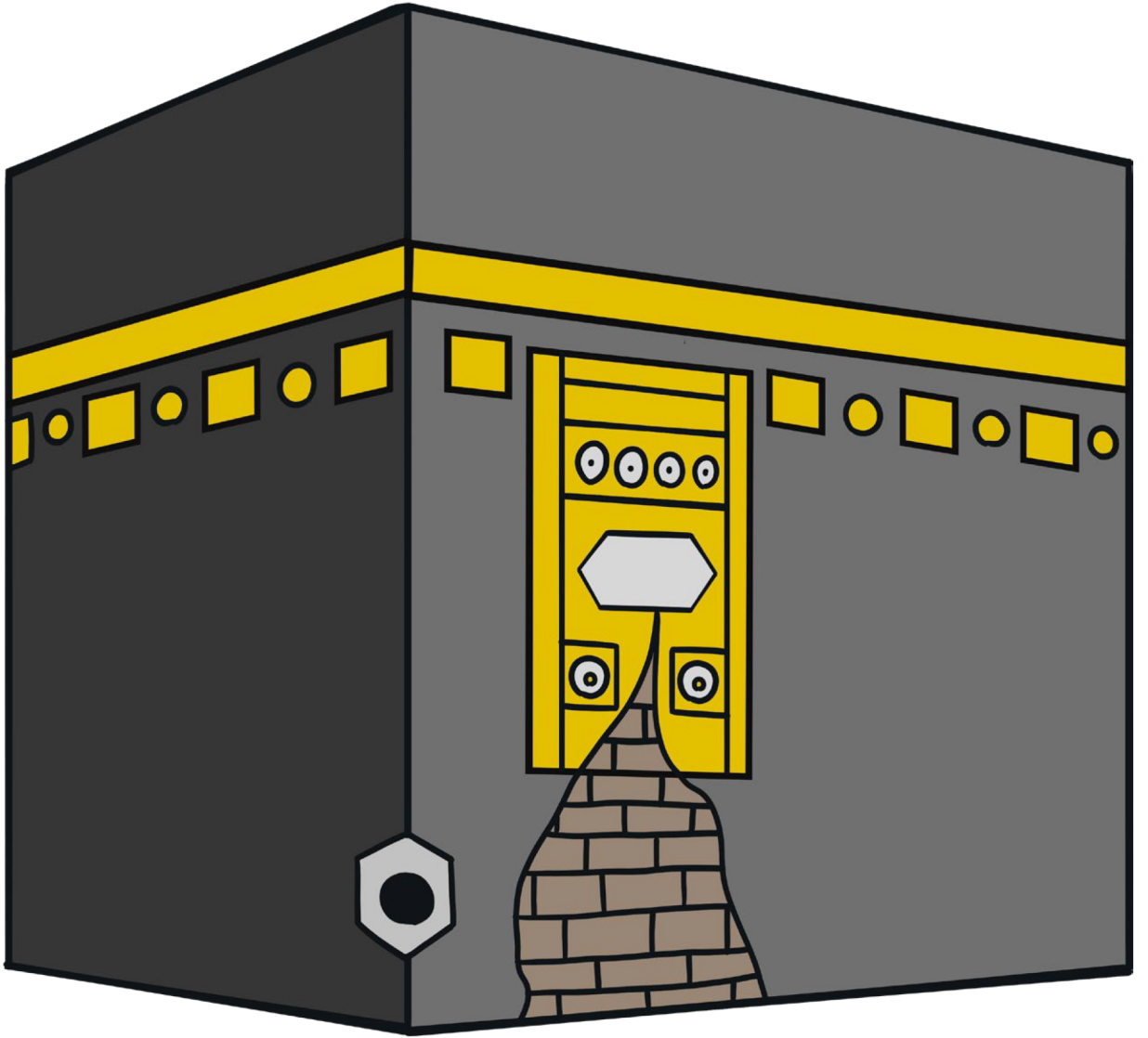
الكعبة المشرفة

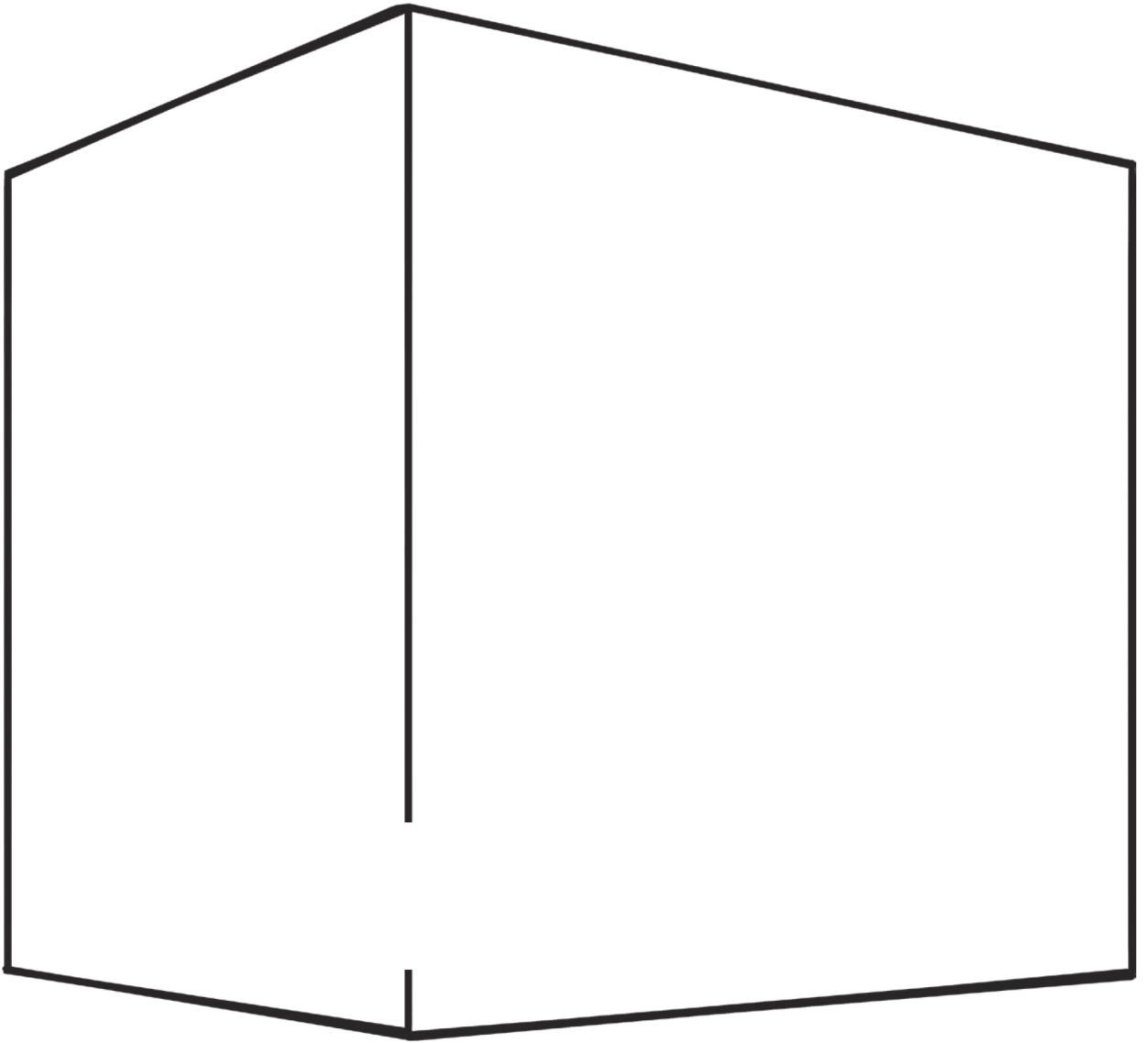


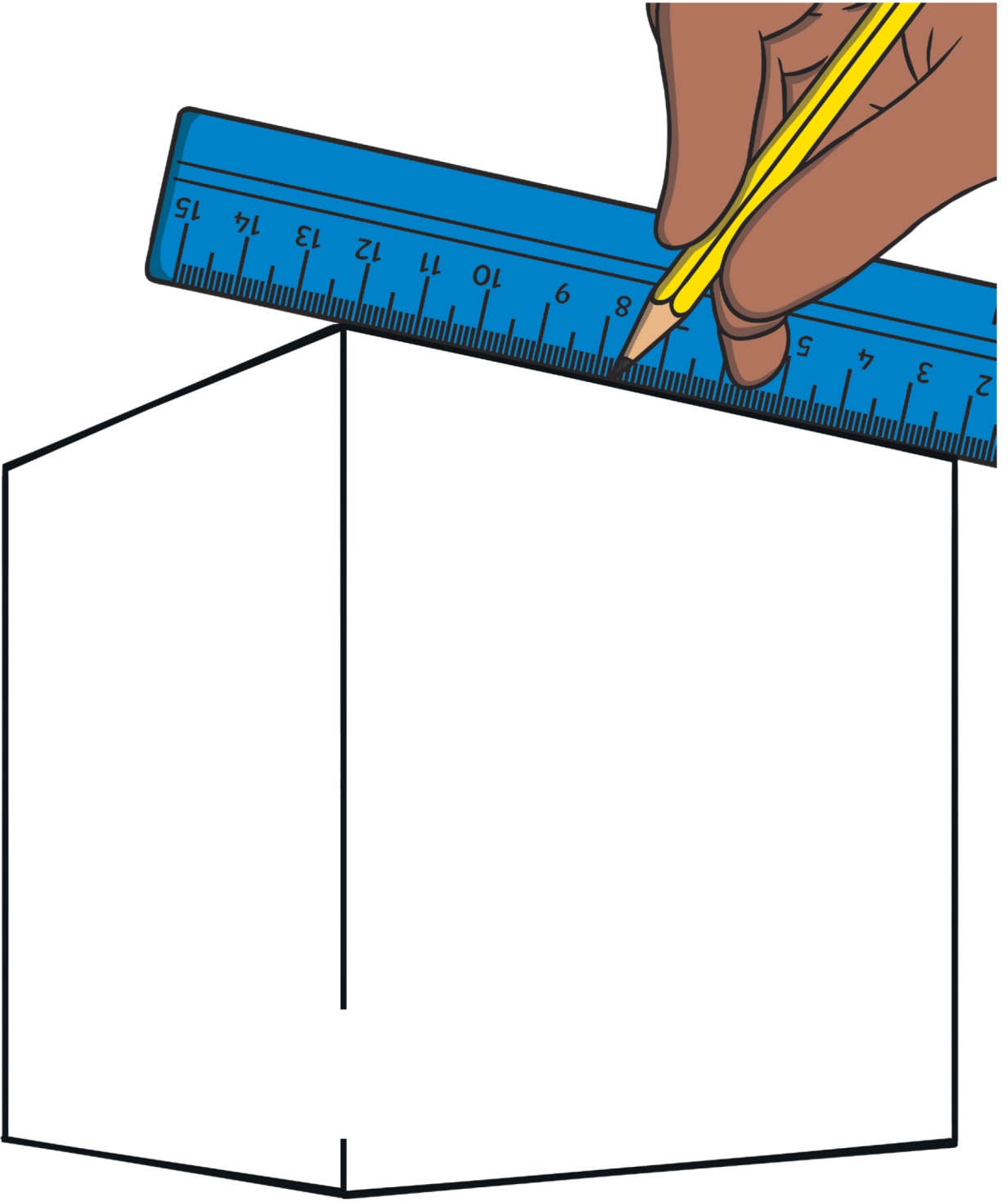
الكعبة المشرفة



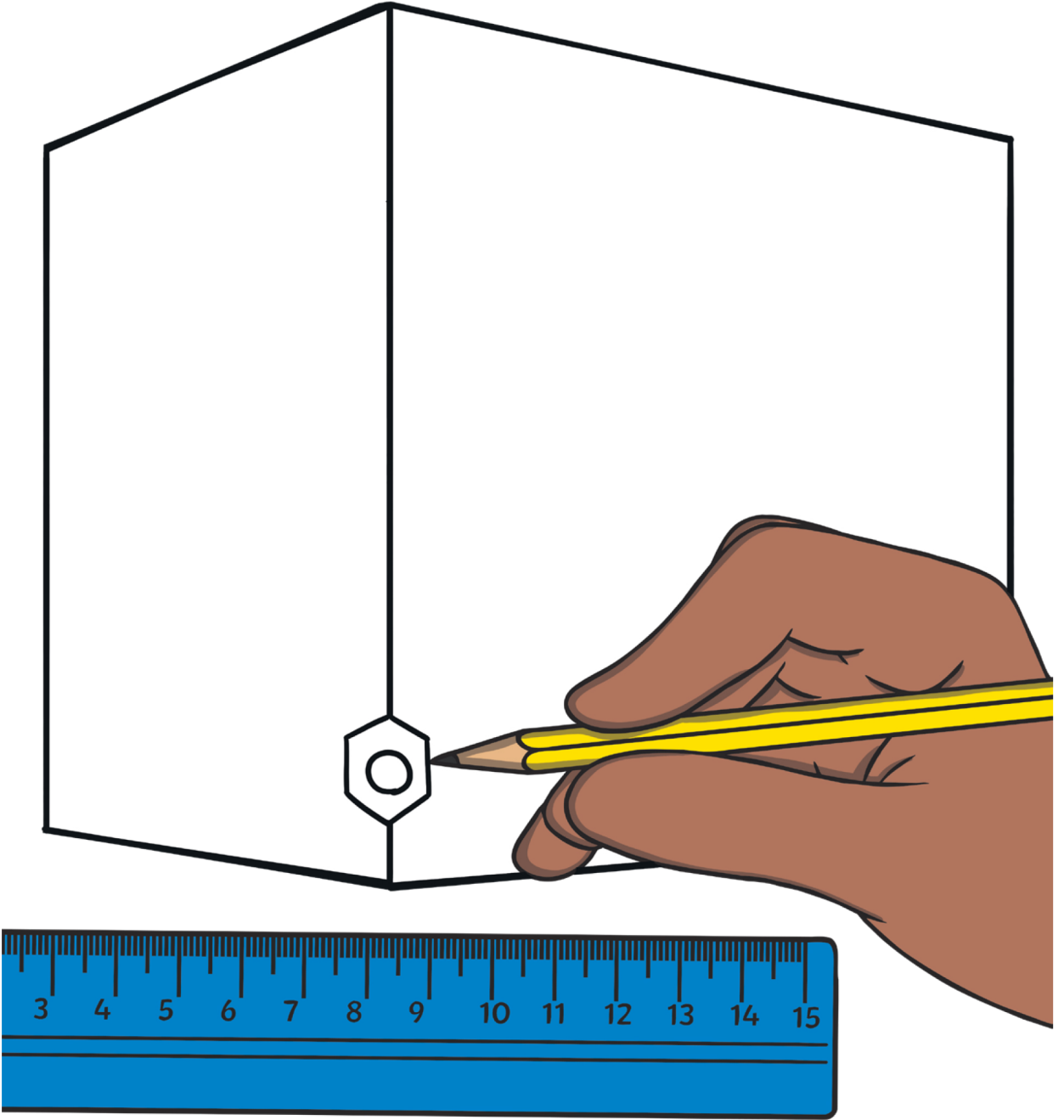
كَيْفَ تَرَسِّمُ الكَعْبَةَ



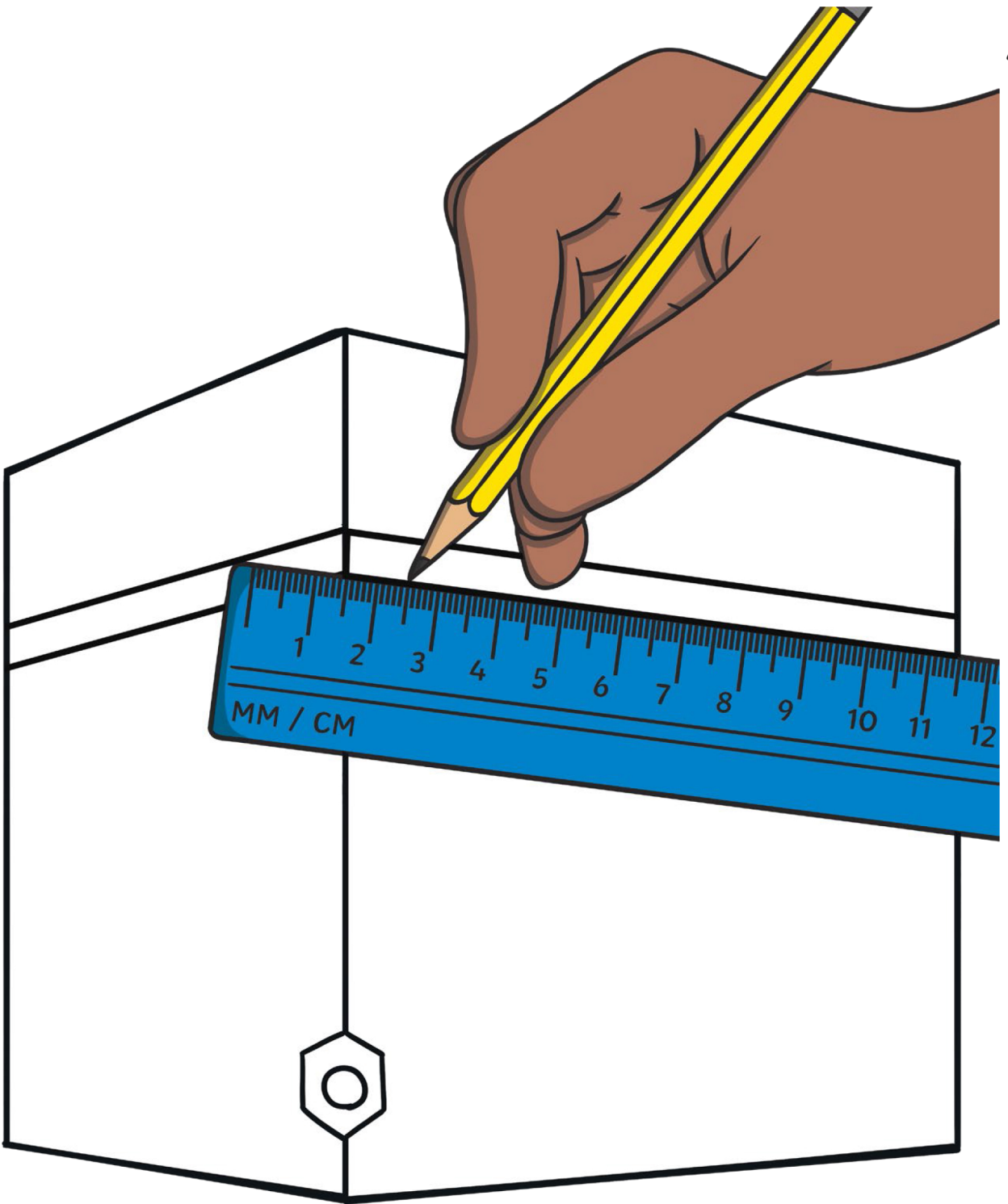




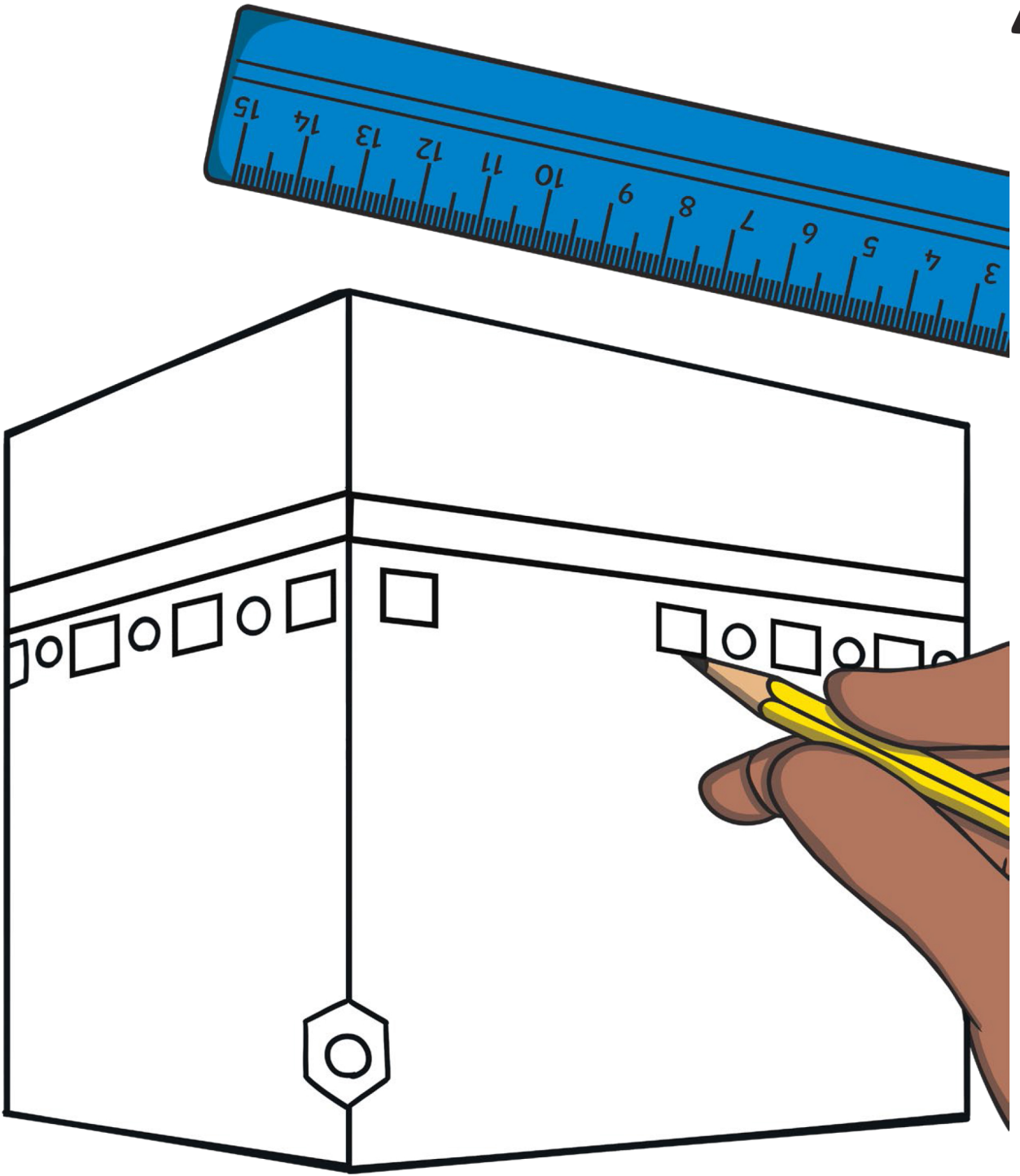
أولاً، احضِر قلم رصاص وَاِرسُم فَوْق الخُطوط العَرِيضَة لِلكَعْبَة، أو ارسُمها بِنَفْسِكَ.



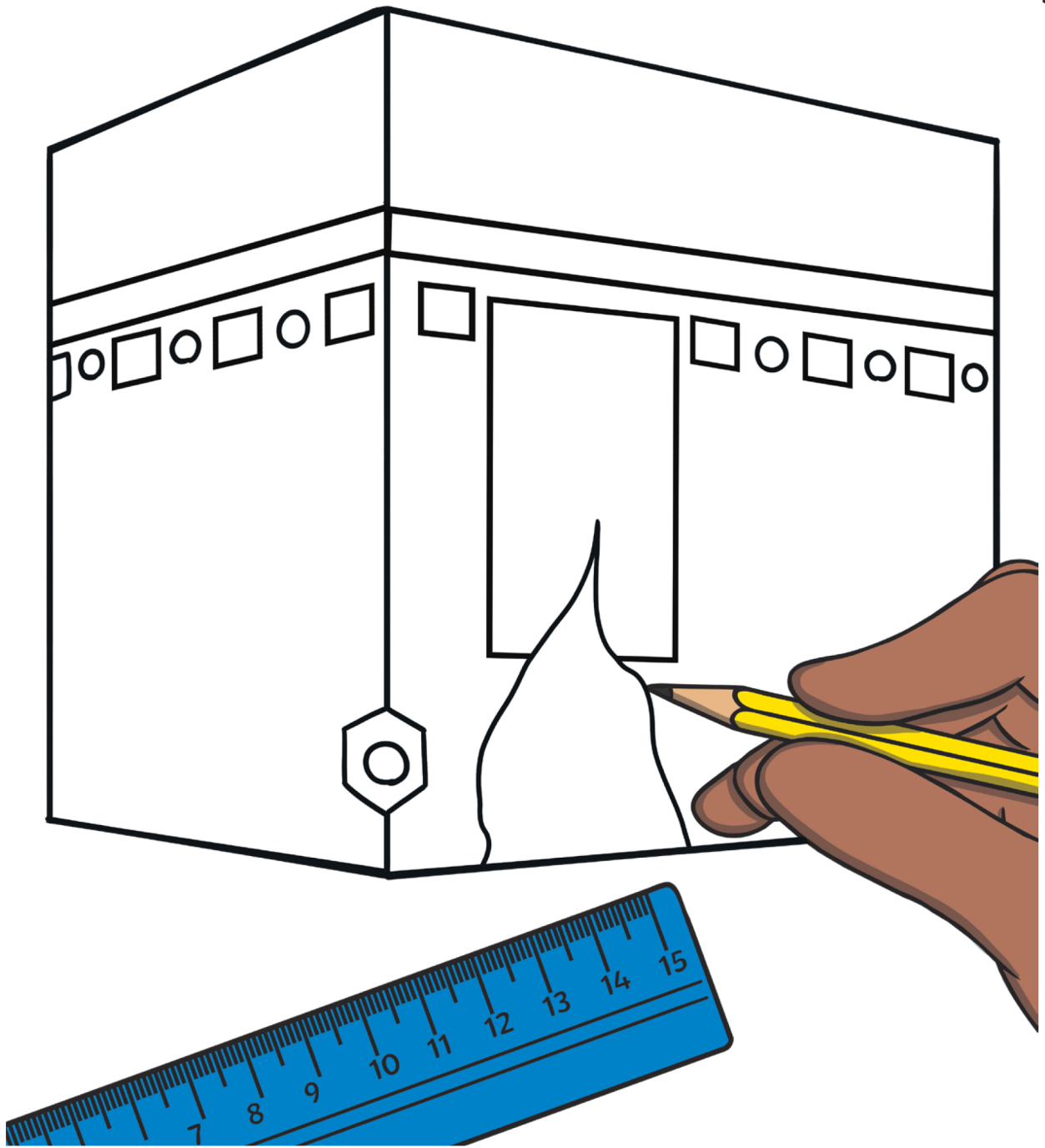
أرسم الحجر الأسود في زاوية الكعبة بالقرب من الأسفل.



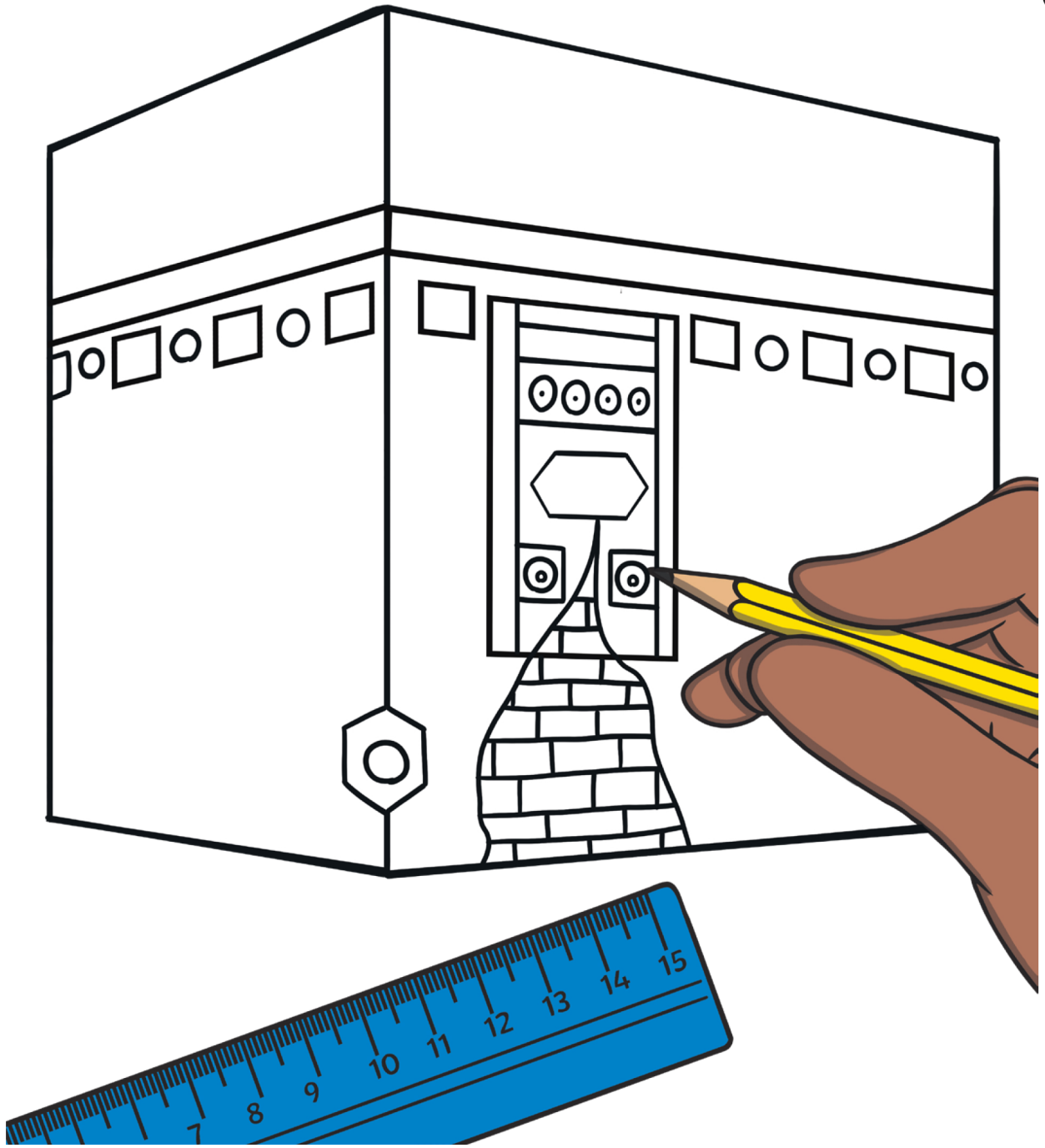
أرسم خَطَّيْنِ أفُقَيَّيْنِ عَلى كُلِّ جَانِبٍ، بِالقُرْبِ مِنْ أَعلى الكَعْبَةِ.



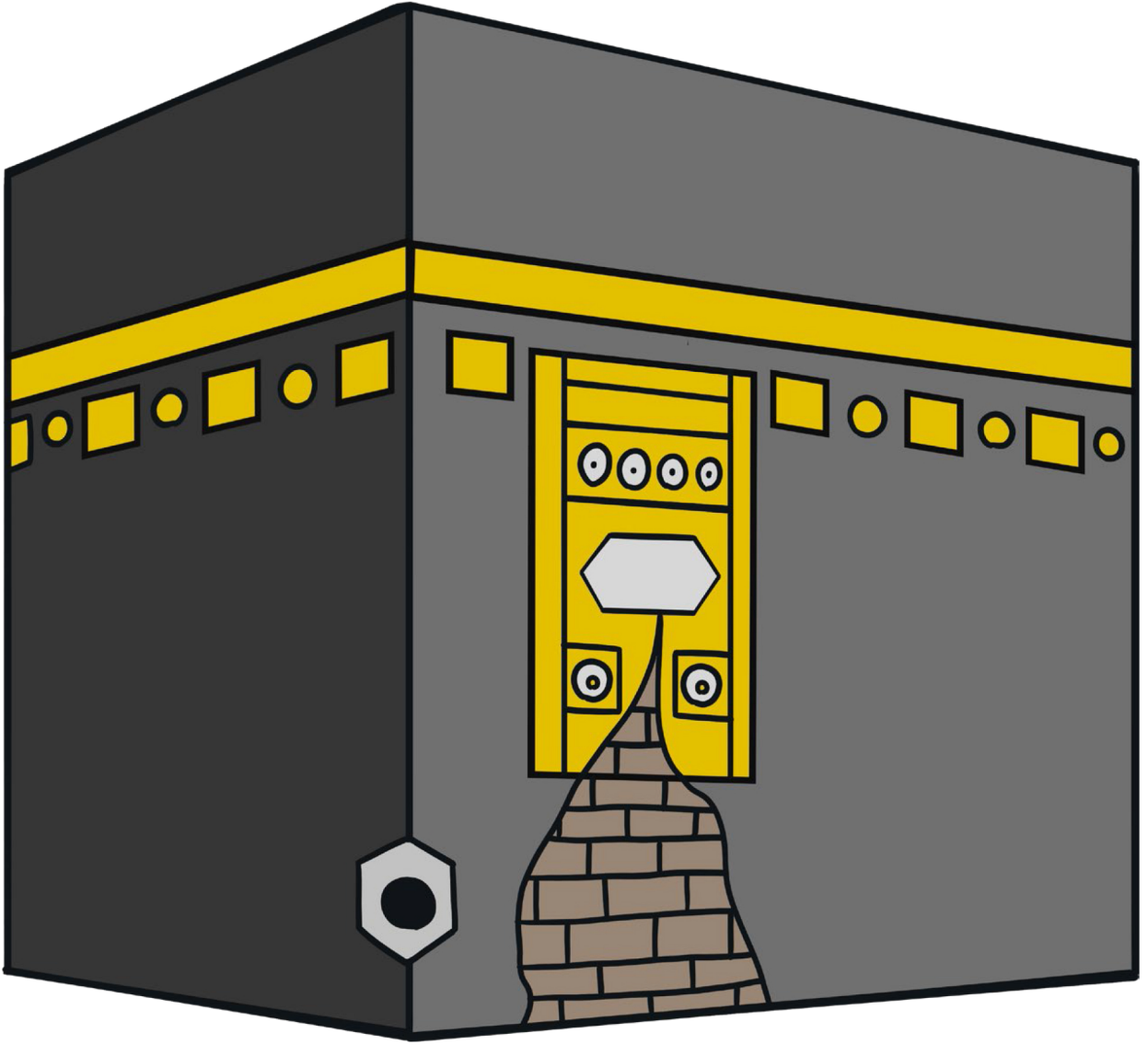
تَحْتَ الخَطَّيْنِ، ارْسُم أَشْكَالَ صَغِيرَةَ دَائِرِيَّةَ وَمُرَبَّعَةَ وَمُسْتَطِيلَةَ. اثْرِك مَسَاحَةَ فِي
الْمُنْتَصَفِ لِتَصْمِيمِ غِطَاءِ بَابِ الكَعْبَةِ.



أرسم غطاء الباب في المنتصف مع شكل خيمة صغيرة في الأسفل.



أرسم بعض المُسْتَطِيلَات دَاخِلَ شَكْلِ الْخَيْمَةِ لِتُظْهَرَ الْأَحْجَارَ الَّتِي بُنِيَتْ مِنْهَا الْكَعْبَةُ.
أضِفْ بَعْضَ الزَّخَارِفِ إِلَى غِطَاءِ الْبَابِ.



لَوْنِ الكَعْبَةِ الَّتِي رَسَمْتَهَا.